



極小コードや液晶に表示のコードも読取り可能

NLV-3101は、1次元/2次元コードを高速に読取ることができる超小型定置式イメージスキャナです。超小型軽量設計に加え、ストレスを感じない圧倒的な読み取りスピードで、移動体も読取が可能となりました。

1D/2D CMOS

# NLV-3101

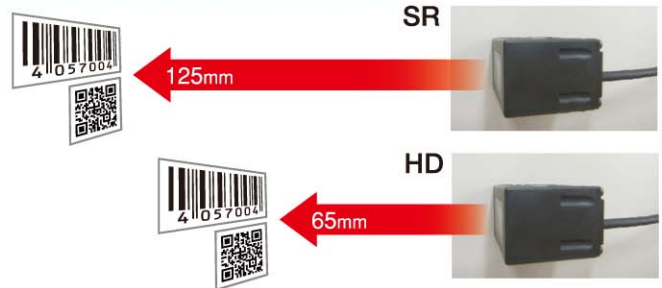
## Fixed Position Imager Scanner



### ■ 移動体読み



### ■ 選べる焦点距離



### ■ 世界最小クラスの大きさ



## 製品特長

- IP65の防塵防滴性能を備えた超小型定置式スキャナ
- 標準分解能モデル(-SR)・高分解能モデル(-HD)と焦点距離の違うモデルから選べます
- 画像処理技術の向上により、高速レスポンス・難読コード読取を実現  
また多彩な読取コードにも対応
- 高速撮像CMOSイメージセンサを採用、移動体を安定的に読取可能

Cabled

Wireless

Stationary

OEM

**OPTICON**  
always scanning for new ID's

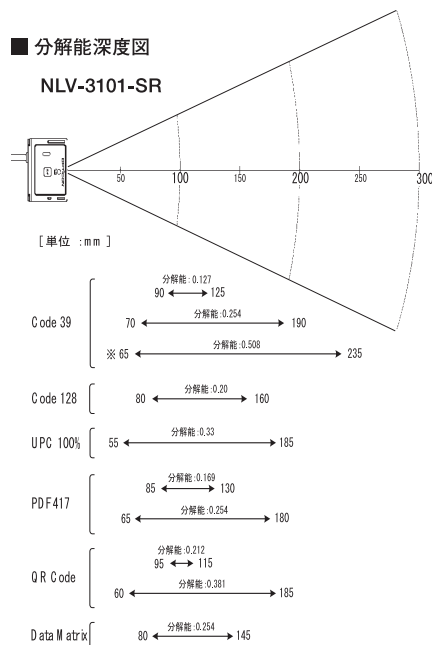
■ NLV-3101 Fixed Position Imager Scanner 製品仕様

電気的特性	動作電圧	4.5~5.5 V : USB/RS-232C (先バラ) 仕様
	消費電力	265 mA (読取時)、70 mA (待機時)
インターフェイス	RS-232C	300 bps~115200 bps 先バラ仕様
	USB	Full-Speed 12 Mbps (HID/COM) 、USB-A
光学的特性	エイミング光源	赤色 LED × 2個 緑色 LED × 1個
	読取方式	WVGA (36万画素) CMOSエアセンサ
	読取画素数	36万画素 (752 × 480)
	画像取得速度	60 fps (最速値)
	フォーカス距離	【SR】 125 mm 【HD】 65 mm
	視野角	水平: 40.6° 垂直: 約 26.4°
	ピッチ角度	±50°
	スキュー角度	±50°
	チルト角度	±180°
	湾曲面 読取	【SR】 R≧16mm (UPC 12桁) R≧20mm (Codabar 10桁) 【HD】 R≧20mm (UPC 12桁)
	最小 PCS 値	0.3以上、反射率差 (MRD) 32%以上
	最小分解能	【SR】 0.127mm (Code39) 0.212mm (QR Code, Data Matrix) 【HD】 0.076mm (Code39) 0.127mm (QR Code)
	インジケータ	ステータス LED、ブザー
	画像データ形式	BMP、JPEG
画像出力範囲	設定可能	
画像出力解像度	設定可能	
画像転送時間	約 3秒 (USB-COM)	
環境特性	耐外乱光	蛍光灯 10,000 lx 以下 太陽光 100,000 lx 以下
	耐静電気	破壊なし : ±15kV (気中放電、直接) 誤作動なし : ±15kV (気中放電、直接) ±6kV (接触放電、直接/間接)
	耐落下強度	高さ75cmからコンクリート床面に計15回 (ケーブル取り付け面を除く5面3サイクル) 自然落下させ、異常がないこと。
	防塵・防滴	IP-65
	動作温度	-20~50°C (ACアダプタ 0~40°C)
	保存温度	-20~60°C
	動作湿度	20~85%RH (非結露、非氷結)
保存湿度	20~90%RH (非結露、非氷結)	
物理仕様	外形寸法	33.0×41.1×24.0mm (WDH)
	質量	約30g (ケーブルを除く)
適合法令および規格	LED 安全規格	IEC 62471-1 : 2006 リスク免除グループ
	EMC	EN55022/EN55024/FCC Part15 Subpart B Class B/VCCI クラスB
	環境負荷	RoHS 指令準拠
読取コード (1D)	UPC-A, UPC-A Add-on, UPC-E, UPC-E Addon, EAN-13, EAN-13 Add-on, EAN-8, EAN-8 Add-on, JAN-8, JAN-13, Code39, Tri-Optic, Codabar (NW-7), Industrial 2 of 5, Interleaved 2 of 5, S-Code, IATA, Code 93, Code 128, MSI/Plessey, UK/Plessey, TELEPEN, Matrix 2 of 5, Code 11, Postal Code	
読取コード (GS1/Compositi)	GS1 DataBar, GS1 DataBar Limited, GS1 DataBar Expanded, Composite GS1 DataBar, Composite GS1-128, Composite EAN, Composite UPC	
読取コード (2D)	PDF417, MicroPDF417, Codablock F, QR Code, MicroQR Code, Data Matrix, MaxiCode (Modes 2 to 5)	

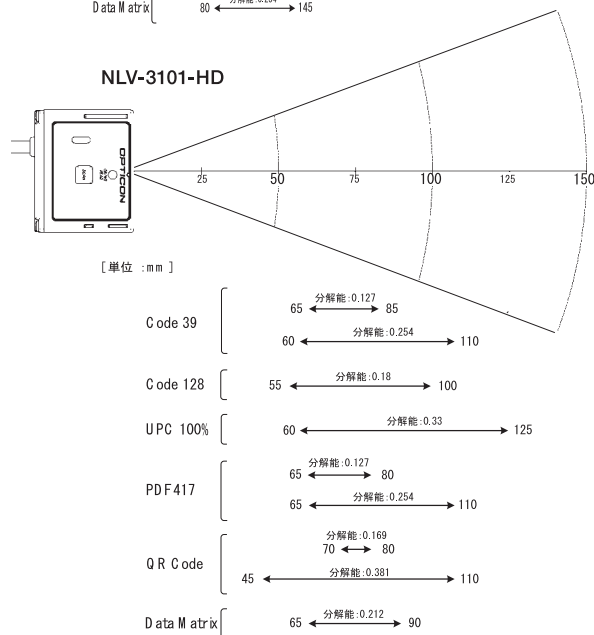
※ 掲載値は当社規定の測定方法によるものです。保証値は別途仕様書をご参照ください。  
 ※ 記載内容は予告無く変更されることがあります。あらかじめご了承ください。  
 ※ RoHS 対応について：弊社の判断による対応品であり、EU における法的な効力を有するものではありません。

■ 分解能深度図

NLV-3101-SR

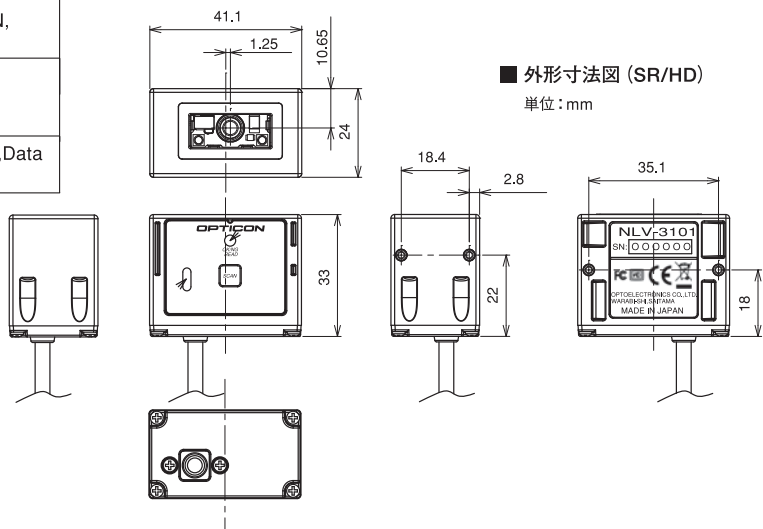


NLV-3101-HD



■ 外形寸法図 (SR/HD)

単位 : mm



株式会社オプトエレクトロニクス

E-Mail : sales@opto.co.jp URL : http://www.opto.co.jp/

本社営業部  
〒335-0002 埼玉県蕨市塚越4-12-17  
TEL: 048-446-1183 FAX: 048-446-1184

大阪営業所  
〒541-0058 大阪府大阪市中央区南久宝寺町3丁目4-14 三興ビル7F  
TEL: 06-6251-0072 FAX: 06-6251-0076



販売代理店