



M-10は、最新の画像処理技術に加え、多用途に応える性能、デザイン、耐久性を備えたイメージスキャナです。軽快かつスピーディーな読み取りと、移動体読み取り性能の向上により、従来製品よりもより広範囲に、多用途にご利用いただけます。

スタイリッシュかつ超小型サイズを実現しました。コンパクトなデザインなため、省スペース設置が容易になります。さらに、ひらがな、カタカナ、漢字などの2バイト文字をUSBHIDインターフェイスでの出力も可能となり、これまで以上に業務の効率化を推進できます。

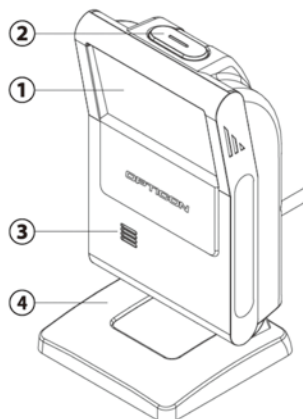
1D/2D

M-10

Hands-Free Omnidirectional Imager Scanner



実物大



各部機能と名称

- ①読み取り窓
読み取りコードをかざすための窓です。
- ②トリガスイッチ
特定のバーコードを手持ちで読み取る場合のトリガスイッチです。
- ステータスLED
薄い青色点灯：
読み取り待機状態を示します。
明るい青色点灯：
読み取りが成功したことを示します。
- ③ブザー音孔
内蔵しているブザーの音を外部に伝えるための孔です。
- ④スタンド
スキャナの角度を調整可能なスタンドです。
【角度調整可能範囲】前方60° 後方15°



製品の特徴

- 最新画像処理システムにより、軽快かつ安定した読み取りを実現
- 従来製品よりも幅広い読み取り範囲で物体検知が向上
- 移動しているターゲットを高速かつ的確に認識
- スマートフォンなどの液晶画面の表示コードも快適に認識
- USBインターフェイスでひらがな、漢字などの2バイト文字の出力が可能
- アルコール拭き取りが可能な特殊抗菌仕様。医療や小売の現場でも安心して利用可能に。

OPTICON
always scanning for new ID's

M-10 Hands-Free Omnidirectional Imager Scanner 製品仕様

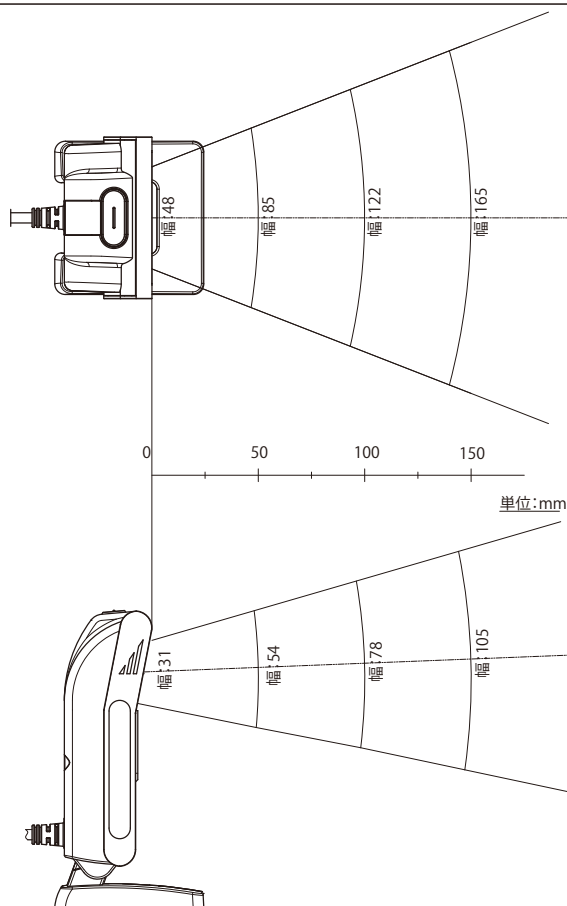
| インターフェース | | |
|---------------------|--|---|
| USB | USB2.0 Full-Speed (HID/COM) | |
| RS-232C | 300bps~115200bps (初期値9600bps) | |
| スキャナ部 | | |
| 読み取り方式 | エリアイメージセンサ (モノクロ) | |
| 読み取り光源 | 赤色 LED | |
| エイミング光源 検知光源 | 緑色シングルライン LED | |
| 読み取り確認 | 青色LEDおよびブザー | |
| 読み取り範囲 (筐体の先端から) | 0mm 50mm 100mm 150mm | :約48 x 31mm :約85 x 54mm :約122 x 78mm :約165 x 105mm |
| 読み取りコード 1次元 | UPC-A, UPC-E, UPC-E1, UPC-A Add-on, UPC-E Add-on, EAN-13, EAN-8, EAN-13 Add-on/EAN-8 Add-on, JAN-8, JAN-13, Code 39, Tri-Optic, NW-7, Industrial 2 of 5, Interleaved 2 of 5, Code 93, Code 128, GS1-128, S-Code, MSI/Plessey, UK/Plessey, TELEPEN, Matrix 2 of 5, Chinese Post Matrix 2 of 5, IATA, Code 11, GS1-Databar | |
| 読み取りコード ポスタル | Japanese Postal, Intelligent Mail Barcode, POSTNET, PLANET, Netherlands KIX Code, UK Postal, Australian Postal, Korean Postal Authority code | |
| 読み取りコード 2次元 | GS1 Composite code, PDF-417, MicroPDF-417, QR Code, MicroQR Code, Data Matrix, Maxi Code, Aztec Code, Codablock F, Chinese-sensible code | |
| OCR | OCR-A, OCR-B (オプション) | |
| 最小分解能 | 1次元コード PDF-417/Composite QR Code Data Matrix | :0.127mm :0.169mm :0.169mm :0.212mm |
| PCS | 30% 以上 | |

| 読み取り深度 | | |
|-------------|---------|---------|
| コード | 分解能(mm) | 深度(mm) |
| Code39 | 0.127 | 35 ~ 60 |
| Code 128 | 0.2 | 0 ~ 120 |
| JAN | 0.33 | 0 ~ 170 |
| GS1-limited | 0.169 | 30 ~ 60 |
| QR Code | 0.381 | 0 ~ 120 |
| Data Matrix | 0.254 | 30 ~ 80 |

※ 本カタログの内容は、予告無く変更する場合があります。あらかじめご了承ください。
 記載の内容は2014年6月現在のものです。
 ※ 読み取り範囲は計算値でありこれを保証するものではありません。
 ※ 本カタログの一部または全部を事前の承諾無く、無断で複写、複製、翻訳、変更することを禁じます。

| 環境仕様および耐久性 | | |
|-------------------|---------------------------------|---|
| 動作温度 | 0~40°C | |
| 保存温度 | -40~70°C | |
| 湿度 | 5~90% | |
| 耐外乱光 | 蛍光灯(屋内) 太陽光 | :最大10,000Lx :最大10,000Lx |
| 耐落下 | 1.5m | |
| 防塵・防滴 | IP52準拠 | |
| 静電気耐久性 | 15kV (非破壊) | |
| 電気部 | | |
| 動作電圧範囲 | 4.5~6.6V | |
| 消費電流 (電圧5.0V時) | ピーク時 読み取り時平均 待機時 スリープ時 | :420mA :250mA (Typ値) :150mA (Typ値) :110mA (Typ値) |

読み取り範囲および深度



株式会社オプトエレクトロニクス

E-Mail: sales@opto.co.jp URL: http://www.opto.co.jp/

本社営業部 〒335-0002 埼玉県蕨市塚越4-12-17
 TEL.048-446-1183 FAX.048-446-1184

大阪営業所 〒541-0058 大阪府大阪市中央区南久宝寺町3丁目4-14 三興ビル7F
 TEL.06-6251-0072 FAX.06-6251-0076

販売代理店